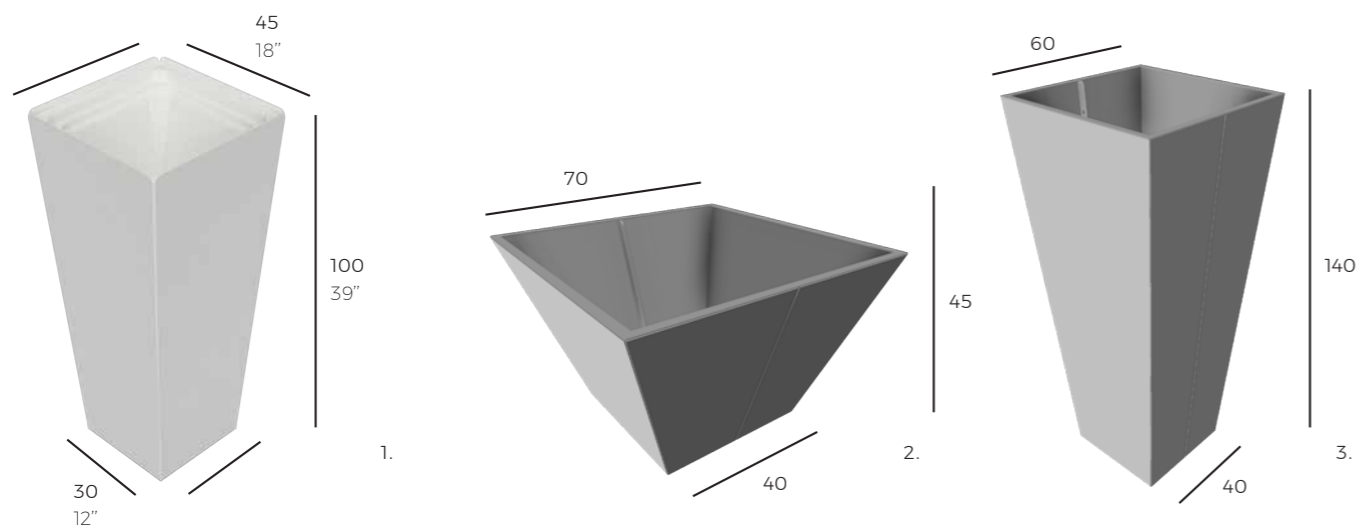


**MODULARTE**  
**OUTDOOR**  
**LAB**

**tulip**





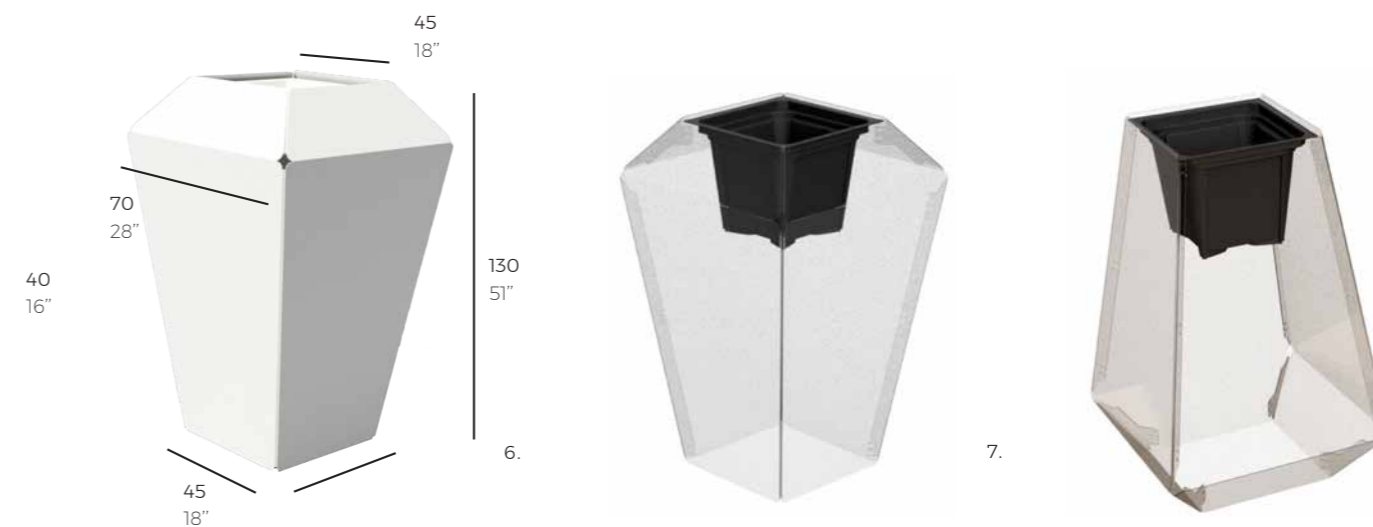
(1) CONE  
 FIORIERA CONICA COMPOSTA DA 4 PARETI IN ACCIAIO .  
 PIEDI REGOLABILI IN ALTEZZA.  
 A RICHIESTA PARETI PERSONALIZZATE CON DECORO O LOGO INTAGLIATO AL LASER.

(2) TULIP  
 FIORIERA CONICA IN ACCIAIO REALIZZATA CON 4 PARETI CARATTERIZZATE DA UN DISEGNO  
 RICHIAMANTE I PETALI DI UN TULIPANO.  
 PIEDI REGOLABILI IN ALTEZZA.



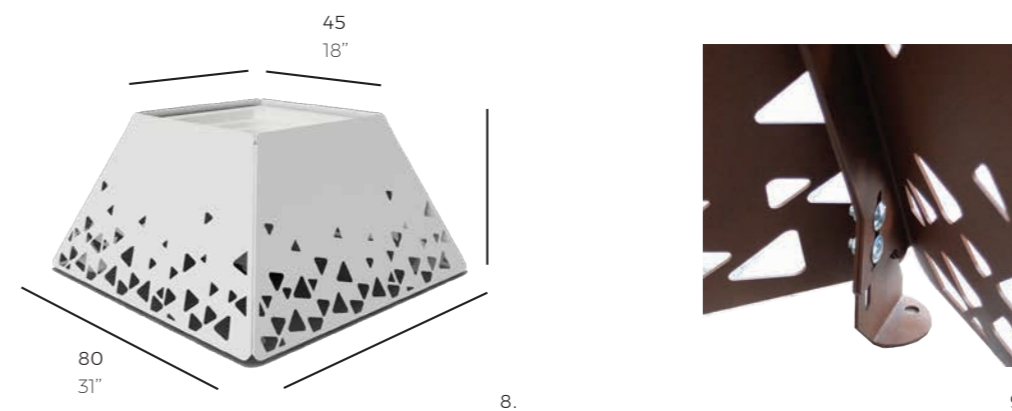
TUTTE LE NOSTRE FIORIERE DISPONGONO DI UN SISTEMA DI RISERVA D'ACQUA OTTENUTO  
 CON DIVERSE TECNICHE IN BASE AL TIPO E DIMENSIONE  
 DELLA FIORIERA E AL POSIZIONAMENTO IN INTERNO O IN ESTERNO DELLA FIORIERA.  
 (6) LE FIORIERE QUI ILLUSTRATE HANNO IN DOTAZIONE UN VASO IN ABS INSERITO ALL'INTERNO  
 DELLA FIORIERA IN ACCIAIO.

NELL'ALLESTIMENTO DEL VASO:  
 VERSARE SUL FONDO 6 CM DI ARGILLA ESPANSA AD USO GIARDINAGGIO;  
 POSIZIONARE IL TUBO DI INNAFFIATURA IN DOTAZIONE IN UN ANGOLO DEL VASO:  
 INNAFFIANDOCI DENTRO L'ACQUA ARRIVERÀ DIRETTAMENTE ALLA RISERVA D'ACQUA SUL  
 FONDO, SENZA DILAVARE IL TERRICCIO.



(6) AMPHORA  
 FIORIERA IN ACCIAIO DI FORMA AD ANFORA CON PARETI SFACCETTATE.PUÒ ESSERE MONTATA  
 (7) A TERRA ANCHE CAPOVOLTA OTTENENDO 2 VERSIONI DI STILE E DESIGN DIVERSI.  
 PIEDI REGOLABILI IN ALTEZZA.

(8) VOLCANO  
 FIORIERA IN ACCIAIO A FORMA CONICA CON DECORO ALLA BASE CHE LASCIA INTRAVEDERE  
 LA PAVIMENTAZIONE SOTTOSTANTE.  
 LO STILE DECISO ED ORIGINALE È CONTRADDISTINTO DALLA FORMA PIRAMIDALE A BASE  
 (9) MOLTO AMPIA. PIEDI REGOLABILI IN ALTEZZA.



(10) SE IL VASO È POSIZIONATO IN INTERNO (2) SI DEVE INSERIRE L'INDICATORE DI LIVELLO CON  
 GALLEGGIANTE PER CONTROLLARE LA QUANTITÀ DI ACQUA IN RISERVA.

(11) SE LA FIORIERA È POSIZIONATA ALL'ESTERNO (1), SI DEVE ESEGUIRE IL FORO DI TROPPO  
 PIENO AL FINE DI FAR DEFLUIRE L'ACQUA IN ECCESSO OLTRE IL LIMITE  
 DI RISERVA D'ACQUA DESIDERATA;



## COME SI ORDINA UNA TULIP

AIOLA È UN SISTEMA MODULARE PER LA REALIZZAZIONE DI AIUOLE IN GIARDINI PENSILI E AREE COTTILIVE.

IL SISTEMA SI COMPONE DI COMPONENTI MODULARI QUALI PARETI PIEDI, SOTTOSTRUTTURA IN ACCIAIO E ALLESTIMENTO PER LA RISERVA D'ACQUA.

SI PUÒ REALIZZARE OGNI FORMA DESIDERATA COME NEGLI SCHEMI QUI DI SEGUITO.

NEL PROGETTARE LE AIUOLE E NEL CALCOLO DEL PREZZO SI DEVE TENERE CONTO CHE I MODULI SI COMPONGONO DI: 4 O 3 O 2 O 1 PARETE.

ANCHE IL CALCOLO DEI PREVENTIVI SI BASA SU MODULI DA 4 3 2 PARETI.

SI POSSONO REALIZZARE:

AIUOLE QUADRATE CON 4 PARETI

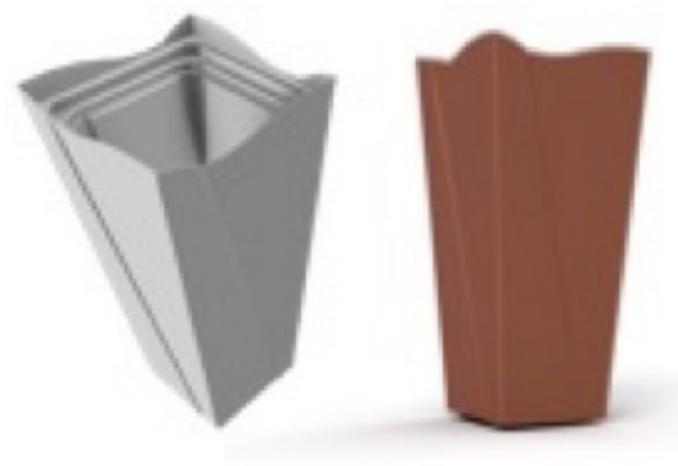
AIUOLE STRETTE E LUNGHE COMPOSTE DA UNA FILA DI MODULI QUINDI I MODULI DI TESTA SI COMPONGONO DI 3 PARETI MENTRE I MODULI INTERMEDI DI 2 PARETI

AIUOLE RETTANGOLARI O QUADRATE DI GRANDI DIMENSIONI SAPENDO SEMPRE CHE I MODULI POSSONO ESSERE DA 2 PARETI (ANGOLO) O DA 1 PARETE.

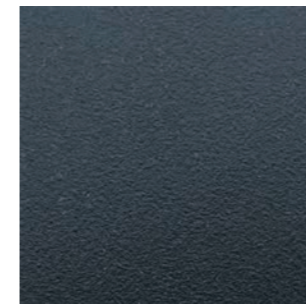
AIUOLE AD ANGOLO E TRIANGOLARI COMPOSTE DA MODULI DA 3 2 E 1 PARETE.

AIUOLE DI FORME GEOMETRICHE A DISEGNO

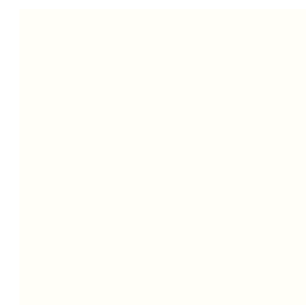
AIUOLE CON FORME IRREGOLARI (SU SPECIFICO PROGETTO PREVENTIVO).



## COLORI



**micaceo**  
G3



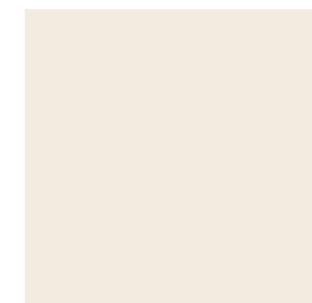
**bianco**  
RAL9010



**grigio topo**  
G2



**RAL 7024**  
**grigio**



**RAL1013**  
**avorio**

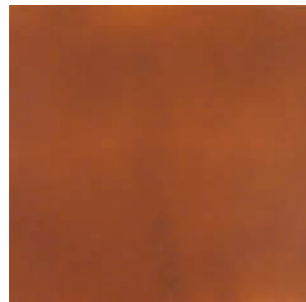
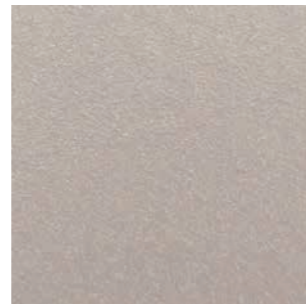


**dark brown**  
M3



**ruggine**  
M2

**tortora**  
M1



**corten**  
001



**lamiera  
corten**  
002

**MODULARTE**  
OUTDOORLAB

VIA WALTER TABACCHI 125  
41123 - MODENA (MO)  
ITALY

+39 059 82 13 81  
INFO@MODULARTE.IT

MODULARTE.IT